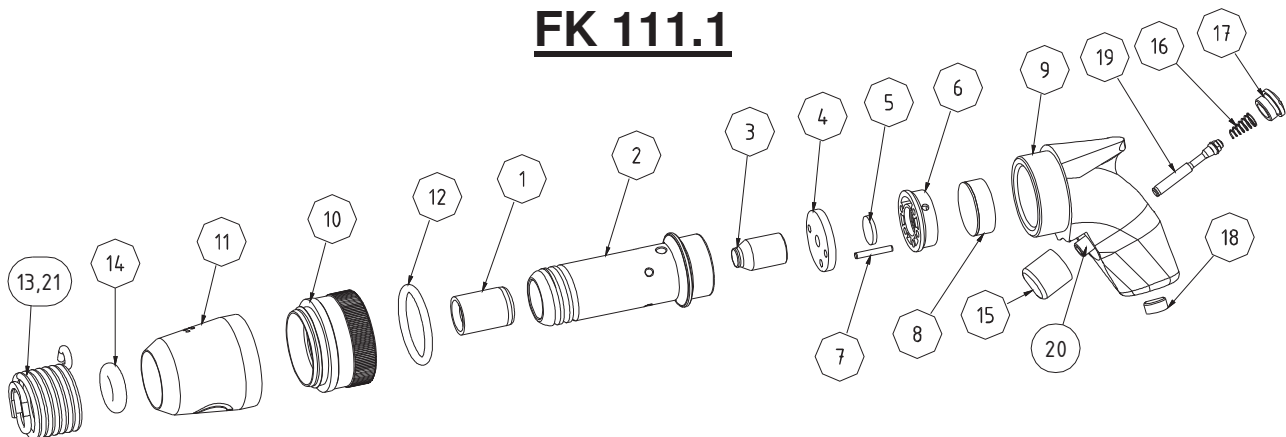


FK 111.1



Ersatzteilliste

Pos.	Stück	Benennung	Bestell-Nr.	Einsteckende
1	1	Buchse	.52/7232	S 12,5x36
			.52/7233	R 10,3x36
2	1	Zylinder	.52/0077	
3	1	Kolben	.52/0078	
4	1	Unterdeckel	.52/0051	
5	1	Steuerplatte	307/2337	
6	1	Oberdeckel R 10,3x36	.52/0050	
		Oberdeckel S 12,5x36	.52/0054	
7	1	Stift	.304/5646	
8	1	Puffer	307/2338	
9	1	Griff, kpl.	.52/0151	
10	1	Klemmutter	.52/0058	
11	1	Schalldämpfer	307/2540	
12	1	O-Ring	307/2439	
13	1	Federkappe	304/7806	
14	1	O-Ring	307/2076	
15	1	Drücker	307/2339	
16	1	Feder	304/7015	
17	1	Stopfen	306/0200	
18	1	Sieb	304/5070	
19	1	Ventil kpl.	.52/0142	
20	1	Ventilbuchse	.52/0141	Nach Einbau auf Passung 5H7 aufreihen!
21	1	Federkappe	304/7807	Ab Meißelschneide von 40 mm