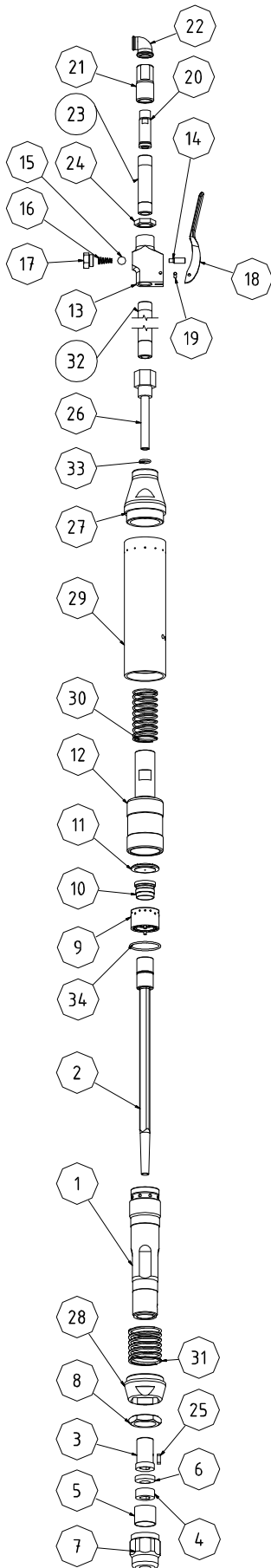


ST 2P.2G



Ersatzteilliste

Pos.	Stück	Benennung	Bestell-Nr.
1	1	Zylinder	.52/2930
2	1	Kolbenstange	.52/2381
3	1	Führungsbuchse	.52/2259
4	1	Stopfbuchse	.52/2257
5	1	Rohr	.52/2246
6	1	Packung	.52/2269
7	1	Verschraubung	.52/2247
8	1	Gegenmutter	.52/2238
9	1	Steuergehäuse	.52/1325
10	1	Rohrschieber	.52/1326
11	1	Steuergehäusedeckel	.52/1332
12	1	Haube	.52/2925
13	1	Hebelventil kpl.	.52/7424
14	1	Ventilstift	.52/7427
15	1	Kugel	307/2088
16	1	Druckfeder	304/7044
17	1	Stopfen	306/0267
18	1	Hebel	.52/0429
19	1	Stift	304/3442
20	1	Drehzapfen	.52/2254
21	1	Zapfenführung	.52/2255
22	1	Winkel	304/6434
23	1	Halterohr	.52/7428
24	1	Mutter	304/7339
25	1	Passfeder	304/4534
26	1	Rohrstück	.52/2928
27	1	Haube	.52/2926
28	1	Führungsring	.52/2929
29	1	Rohr	.52/2927
30	1	Feder	304/7544
31	1	Feder	304/7545
32	1	unteres Halterohr	.52/0465
33	1	O-Ring	307/2453
34	1	O-Ring	307/2419