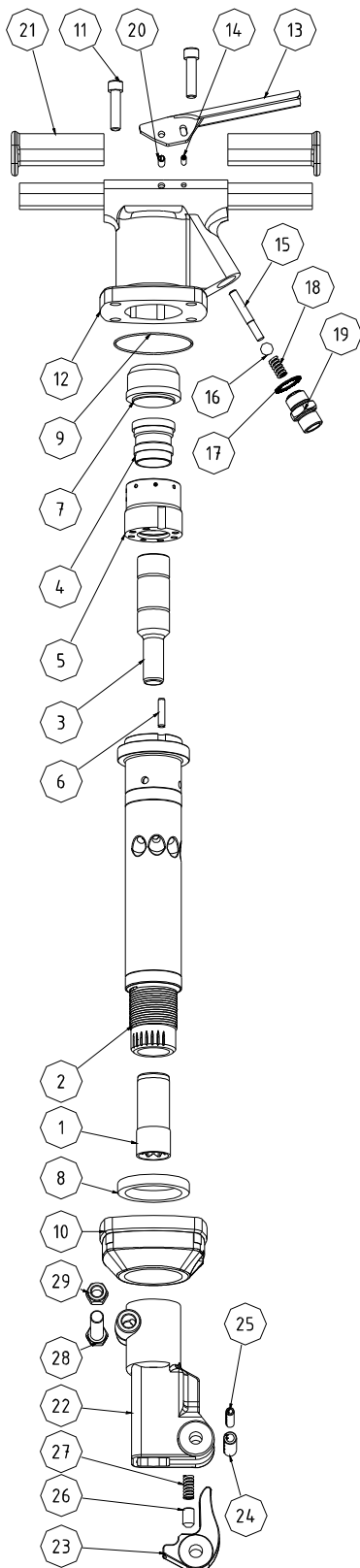


FK 2020R.90



Ersatzteilliste

Pos.	Stück	Benennung	Bestell-Nr.	Einsteckende
1	1	Buchse	.52/7486	S 25x108
2	1	Zylinder	.52/2700	
3	1	Kolben	.52/1902	
4	1	Rohrschieber	.52/1904	
5	1	Steuergehäuse	.52/2703	
6	1	Puffer kpl.	.52/2707	
7	1	Stift	304/3632	
8	1	Ring	307/2527	
9	1	O-Ring	307/2478	
10	1	Spannflansch	.52/2514	
11	4	Schraube	308/060450	
12	1	Griff kpl.	.52/2525	
13	1	Drücker	307/2571	
14	1	Spannstift	304/3532	
15	1	Ventil	.52/7532	
16	1	Kugel	307/2088	
17	1	Dichtring	313/351775	
18	1	Feder	304/7046	
19	1	Nippel	306/0228	
20	1	Spannhülse	304/3544	
21	2	Griffschutz	307/2568	
22	1	Haltekappe kpl.	.52/2521	
23	1	Haltehebel	.52/2846	
24	1	Spannstift	304/3654	
25	1	Spannstift	304/3653	
26	1	Druckstift	.52/8115	
27	1	Feder	304/7501	
28	1	Schraube	308/100105	
29	1	Mutter	308/110020	